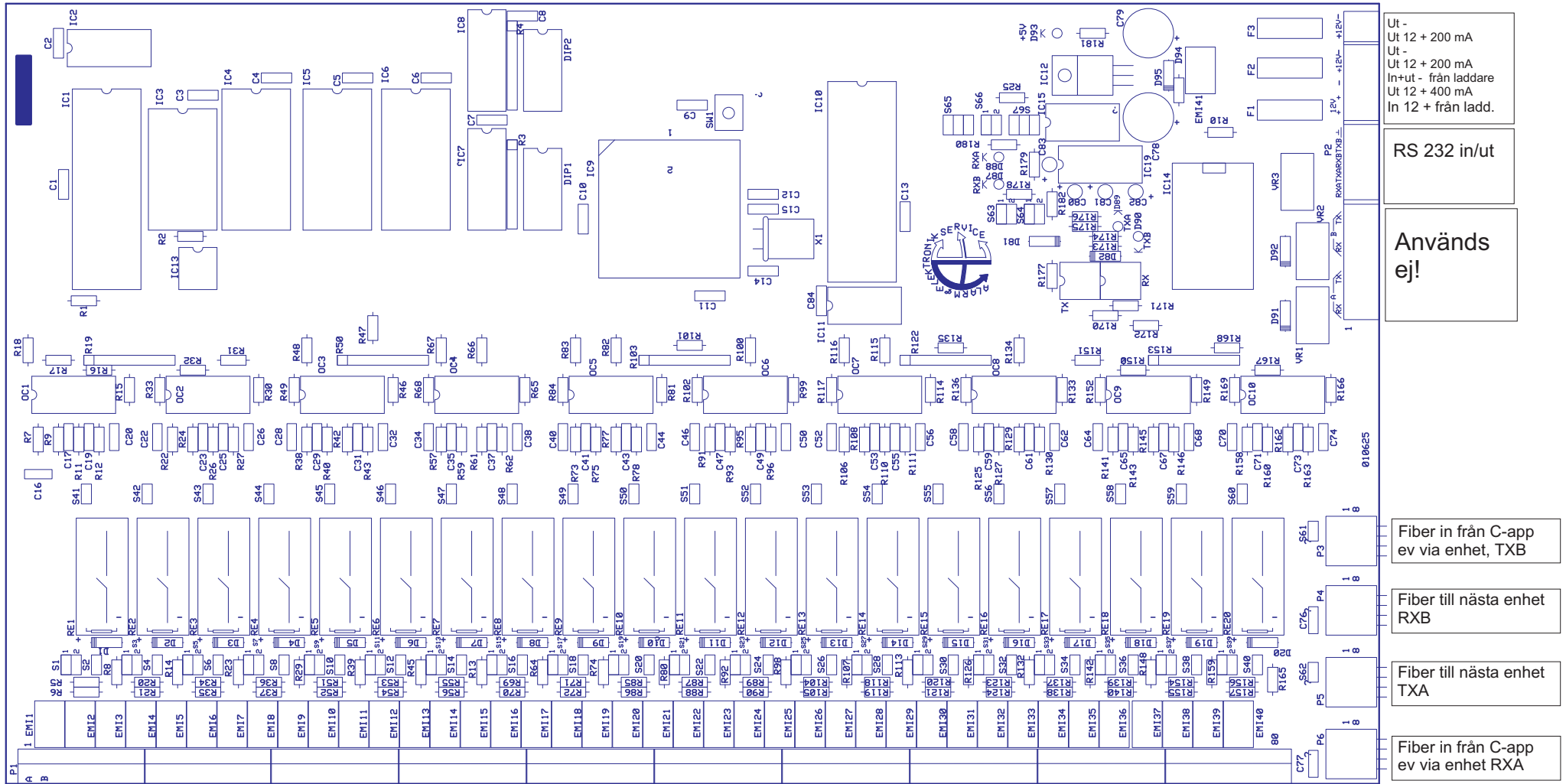


Layout JBC 94, PULSAR 2000-system



Ut -
Ut 12 + 200 mA
Ut -
Ut 12 + 200 mA
In+ut - från laddare
Ut 12 + 400 mA
In 12 + från ladd.

RS 232 in/ut

Används ej!

Fiber in från C-app ev via enhet, TXB

Fiber till nästa enhet RXB

Fiber till nästa enhet TXA

Fiber in från C-app ev via enhet RXA

Linjesida sektioner In/Ut, jämna kan vara utgångar. 10 delplintar á 4 I/O = 40 st. par. a-skruv = +, b-skruv = -